

NEW



モーションコントロールシステム

V3.0、4象限 PWM

RS232、CANopenインターフェース

18 mNm

10,5 W

2232 ... BX4 IMC RS/CO

22°C環境、定格電圧	2232 S	012 BX4 IMC ...	024 BX4 IMC ...	
回路への電源	U_P/U_B	6 ... 30	6 ... 30	V DC
モータへの電源 ¹⁾	U_{Mot}	6 ... 30	6 ... 30	V DC
モータへの定格電圧	U_N	12	24	V
無負荷回転数 (at U_N)	n_0	6 300	6 700	min ⁻¹
ピークトルク(maxについてS2モード、30s)	M_{max}	36	36	mNm
トルク定数	K_M	17	32,4	mNm/A
PWMスイッチング周波数	f_{PWM}	80	80	kHz
効率	η	95	95	%
合計スタンバイ電流 (@ $U_P=24V$)	I_{el}	0,027	0,027	A
スピード範囲 (最大24V / 30V)		1 ... 13 000	1 ... 8 500	min ⁻¹
軸受		ボールベアリング、予荷重		
最大軸負荷:				
- 軸径		3		mm
- 3 000 min ⁻¹ での半径方向 (ベアリングから5 mm)		20		N
- 3 000min ⁻¹ で軸方向 (押し込み時)		2		N
- 静止時の軸方向 (押し込み時)		20		N
軸の遊び:				
- 半径方向		≤ 0,015		mm
- 軸方向		= 0		mm
動作温度範囲		-40 ... +100		°C
ハウジング材質		ステンレス スチール		
重量		77		g

¹⁾ オプション7431 (共通電源) では使用できません。)

連続運転時の定格値

	M_N			
定格トルク		18	18	mNm
定格電流 (熱制限)	I_N	1,16	0,62	A
定格回転数	n_N	3 500	4 000	min ⁻¹

注: 定格値は公称電圧、周囲温度22°Cで計算。金属フランジに取り付け。

インターフェース / 機能範囲

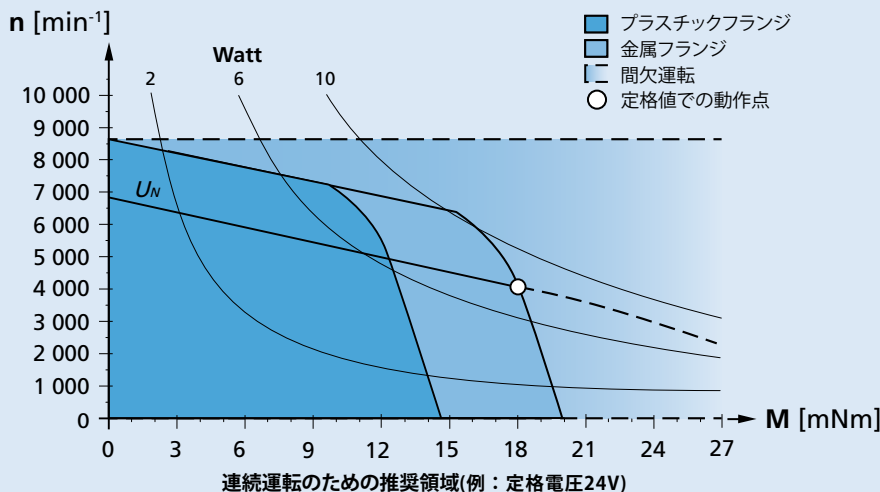
	... RS	... CO
Motion Manager 7 の構成	RS232	CANopen
フィールドバス	RS232	CANopen
操作モード	IEC 61800-7-201またはIEC 61800-7-301に従ってPP、PV、PT、CSP、CSV、CSTおよび復帰、アナログセットポイントまたは電圧制御によるポジション、速度、トルク制御	
スピード範囲	モーター図を参照してください。	
アプリケーションプログラム	最大8アプリケーションプログラム (BASIC)、うち1つはオートスタート機能	
追加機能	タッチプローブ入力、第2インクリメンタルエンコーダの接続	

注:

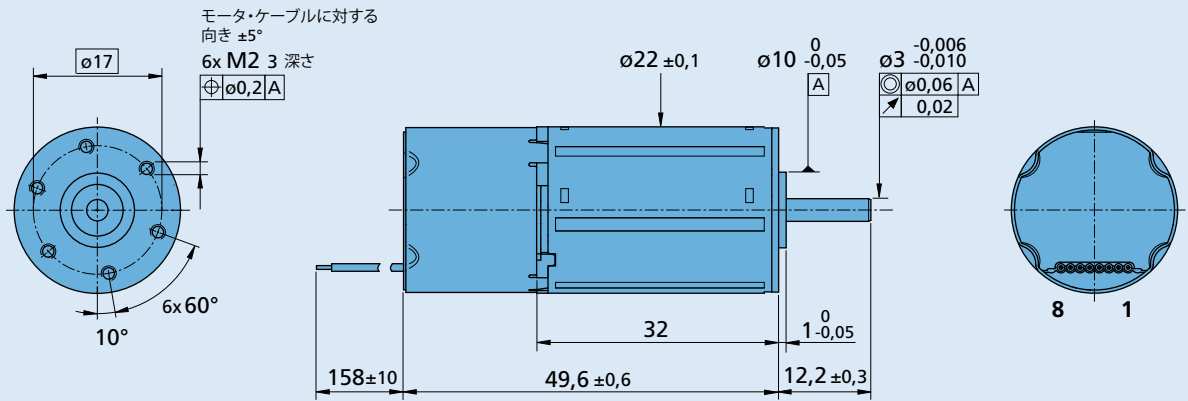
ディスプレイは、22°Cの所定の周囲温度でのドライブの可能な動作点の範囲を示しています。

右のグラフはで出力軸上のトルクと推奨回転数の関係を表します。これは、プラスチック上だけでなく、金属フランジ (: IM Bの5アセンブリ法) 上のアセンブリを含みます。

公称電圧は直線的な傾きは公称電圧で達成可能な最大動作点を説明します。定格電圧直線的な傾きの上の領域では、いかなる点においてもより高い電圧を必要とします $U_{Mot} > U_N$ 。



寸法図



2232 ... BX4 IMC RS/CO

オプション・ケーブル、接続情報

製品名の例：2232S024BX4 IMC CO 7431

オプション	種類	説明	接線表	
			標準 接続	オプション 7431
3830	コネクタ 	コネクタ MOLEX Microfit 3.0, 43025-0800 付き AWG 26/PVC リボンケーブル (コネクタ 43020-0800 と対で使用を推奨)	番号 機能	番号 機能
7431	分離電源	モータとエレクトロニクスに対する分離電源	1 <i>U_P</i>	1 AnIn2
7630	I/O	AnIn1 ±10V (DigOut2なし)	2 <i>U_{Mot}</i>	2 <i>U_B</i>
			3 GND	3 GND
			4 DigIn1 / DigOut2 / AnIn1	4 DigIn1 / DigOut2 / AnIn1
			5 DigIn2 / AGND	5 DigIn2 / AGND
			6 DigIn3 / DigOut1	6 DigIn3 / DigOut1
			7 RS232 RXD / CAN_L	7 RS232 RXD / CAN_L
			8 RS232 TXD / CAN_H	8 RS232 TXD / CAN_H
			フレックスボード PVCリボン・ケーブル, 8XAWG 26, 1,27mm	
			注: 接続割り当ての詳細については、IMCの装置マニュアルをご覧ください。	

製品接続

ギアヘッド / リードスクリュー	エンコーダ	ドライブエレクトロニクス	ケーブル/アクセサリ
22GPT 22/7 26A 22L ... ML 22L ... SB 22L ... PB		内蔵	弊社の幅広いアクセサリについては、「アクセサリ」のチャプターをご覧ください。