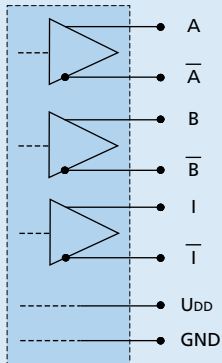


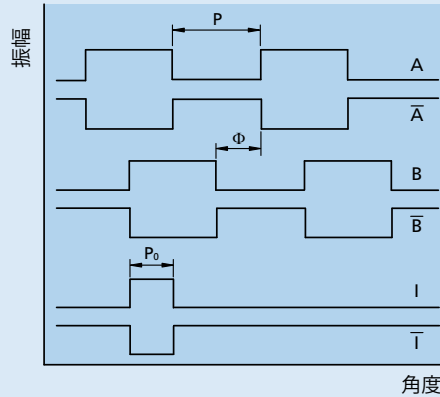
出力信号/回路図/コネクタ情報

出力回路



出力信号

軸端から見た時計回りの回転方向



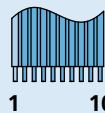
接続情報

番号 機能

- 1 N.C.
- 2 U_{DD}
- 3 GND
- 4 N.C.
- 5 チャンネル Ā
- 6 チャンネル A
- 7 チャンネル B̄
- 8 チャンネル B
- 9 チャンネル Ī
- 10 チャンネル I

注意:
接続が正しくないと、
モータの電子回路が破損
します。

エンコーダ接続、



1 10

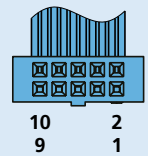
ケーブル

PVC リボンケーブル
10x AWG 28, 1,27 mm

オプション

■ 変形コネクタ AWG 28 / PVC リボン・ケーブル,
使用 EN 60603-13/DIN 41651.

代碼3589: 适配BXT H系列无刷伺服电机
注意: (代碼3830) 已包含在内。

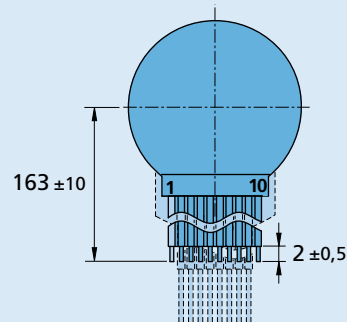
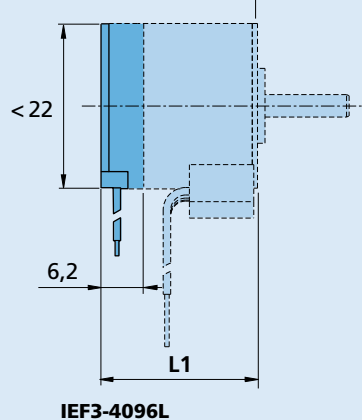


製品名

■ 例:
2214S012BXT H IEF3-4096L

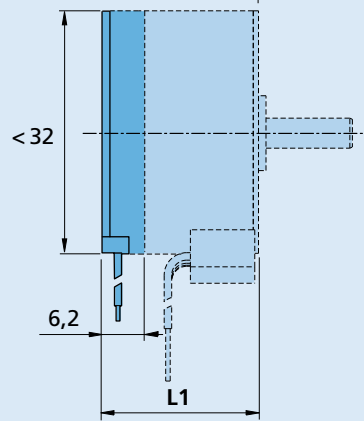
寸法図面 A

例: 与2214...BXT Hと組み合わせ

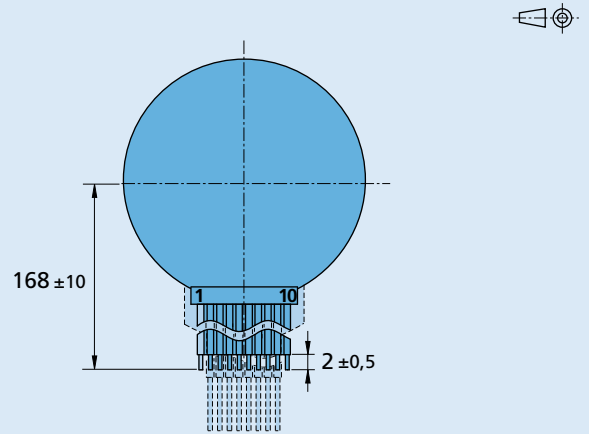


寸法図面 B

例：与3216...BXTHと組み合わせ

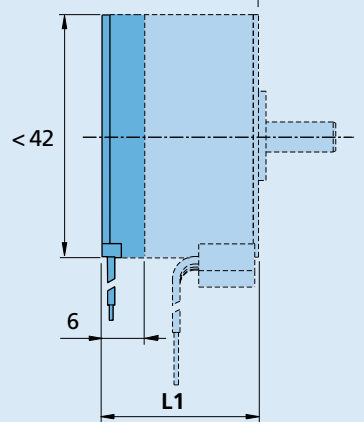


IEF3-4096L



寸法図面 C

例：与4221...BXTHと組み合わせ



IEF3-4096L

